

## Compact Brandmelderzentrale

- ✓ **esserbus®-PLus integriert**
- ✓ **Kurzschluss- und unterbrechungstoleranter Ringleitungsbetrieb mit Stichleitungsabgängen**
- ✓ **Betrieb von busversorgten, synchron gesteuerten Alarmgebern (optisch / akustisch / Sprache) in verschiedenen Alarmierungsbereichen via esserbus®-PLus**
- ✓ **Länge der Ringleitung (esserbus®) bis zu 3,5 km**
- ✓ **Bis zu 127 esserbus®-Teilnehmer (Brandmelder bzw. Handmelder) / Meldergruppen**
- ✓ **Betrieb von adressierbaren ATEX Meldern für explosionsgefährdete Bereiche**
- ✓ **Betriebsarten PM\* und TM\*\***
- ✓ **Integriertes Interface für Übertragungseinrichtung zur Feuerwehr und für Feuerwehrbedienfeld**



### Übersicht

Die Compact ist eine leistungsfähige, professionelle 1-Ring Brandmelderzentrale zur Überwachung von kleinen bis mittleren Objekten mit erhöhten Anforderungen an die Ausfallsicherheit – Redundanz durch Ringverdrahtung. Sie ermöglicht gleichzeitige Detektion, Steuerung und Alarmierung sowohl auf dem Ringbus inklusive Stiche als auch mit den in der Zentrale integrierten Ein- und Ausgängen z.B. Feuerwehrschnittstellen, Schnittstelle für Brandfallsteuerung, Ausgänge für konventionelle Signalgeber und weitere Relais für individuelle Steuerungen.

Über die integrierte Schnittstelle RS485 lässt sich die Feuerwehrperipherie (FBF, FAT) oder abgesetztes Bedienteil betreiben.

Ideal geeignet für Objekte wie Schulen, Kindergärten, Altenheime, Arztpraxen, Baumärkte, kleine Hotels, Ladengeschäfte, kleinere Gewerbebetriebe und Produktionsstätten oder Einzelhandel.

### Professionelle Ringbustechnik auch in kleinen Anwendungen wirtschaftlich

Der Brandmelde-Computer Compact basiert auf der leistungsfähigen Ringbustechnik. Der esserbus®-PLus, eine kurzschluss- und unterbrechungstolerante Ringbusleitung, bietet ein Höchstmaß an Betriebssicherheit sowie eine besonders wirtschaftliche Installation bei reduziertem Verdrahtungsaufwand durch kombinierbare Ring- und Stichleitungstopologien bis zu 3,5 km Länge.

\*PM: Erkunden/Verzögern

\*\*TM: AlarmzwischenSpeicherung, Zweigruppenabhängigkeit zur Täuschungsalarmunterdrückung

Die maximal 127 Busteilnehmer können auf bis zu 127 Meldergruppen verteilt werden und ermöglichen Betriebs-sicherheit sowie Flexibilität bei Planung und Anwendung.

Jeder IQ8Quad Melder ist standardmäßig mit Trennern ausgestattet, alle anderen Busteilnehmer können optional ebenfalls damit ausgerüstet werden. Somit bleiben bei Drahtbruch oder Kurzschluß alle Teilnehmer der Ringleitung meldebereit und funktionsfähig. Es wird nur das Leitungsteilstück zwischen den zwei betroffenen Busteilnehmern mit Trennern automatisch abgetrennt.

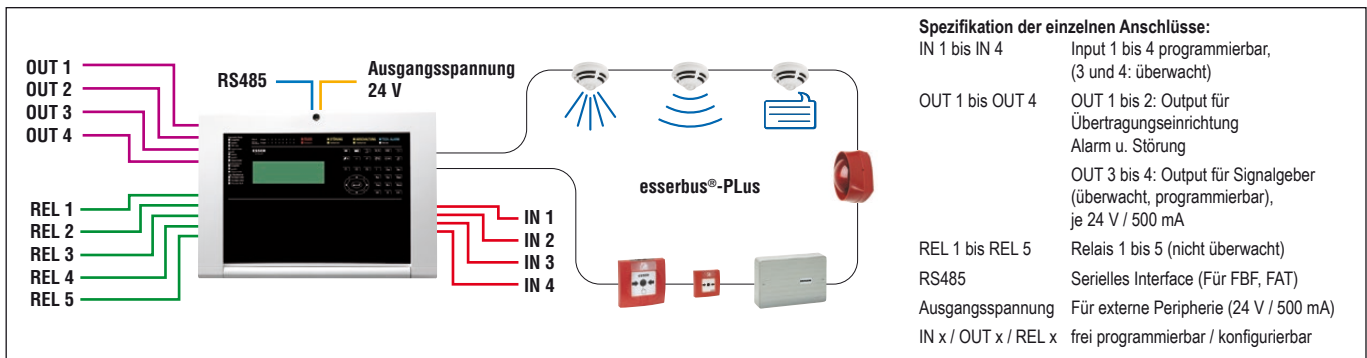
Die esserbus®-Koppler sind Busteilnehmer mit frei programmierbaren Ein- und Ausgängen zur Ansteuerung und Überwachung von externen Geräten oder zum Anschluss von Sondermeldern.

### Innovativ alarmieren und evakuieren

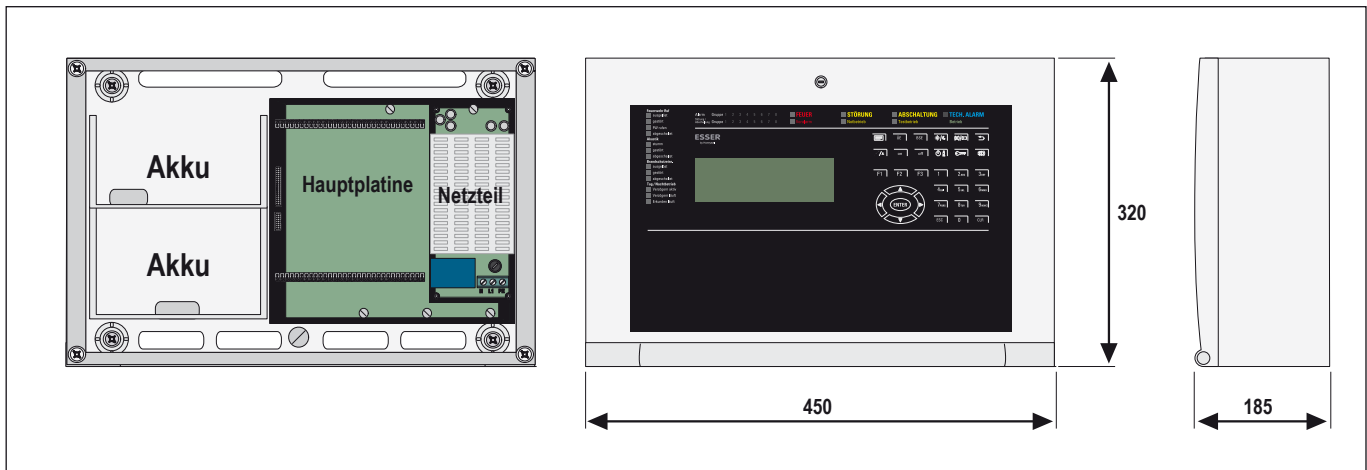
Die busversorgten Alarmierungseinrichtungen ermöglichen mit dem Brandmelde-Computer Compact eine innovative Integration von optischen und akustischen Signalgebern, deren gesamte Installation über den esserbus®-PLus erfolgt. Der Brandmelde-Computer Compact, die busversorgten Signalgeber IQ8Alarm und die Brandmelder IQ8Quad mit integrierten Alarmgebern bieten deshalb eine wirtschaftliche Lösung durch erheblich verringerten Installationsaufwand.

### Einfache Installation und Bedienung

Die Service- und Programmiersoftware tools 8000 sorgt für eine rasche Inbetriebnahme. Die Programmierung erfolgt mittels Service-PC direkt an der Zentrale.



Anschlüsse



Maßzeichnung

## Technische Daten

Nennspannung	230 V AC
Nennfrequenz	50 ... 60 Hz
Nennstrom	0,8 A
Akkukapazität	2 x 12 V / 12 Ah
Strom für externe Verbraucher	Max. 1,5 A
Umgebungstemperatur	-5 °C ... 45 °C
Lagertemperatur	-5 °C ... 50 °C
Schutzart	IP30
Gehäuse	ABS, 10 % glasfaserverstärkt, V-0
Farbe	grau, ähnlich Pantone 538
Gewicht	ca. 5 kg (ohne Akku)
Abmessungen (B x H x T)	450 x 320 x 185 mm
VdS-Anerkennung	G 214072
DoP:	DoP-21390140811

## Bestelldaten

	Artikel-Nr.
Brandmelderzentrale Compact, 1 Ring, deutsch	809051.01
Brandmelderzentrale Compact, 1 Ring, englisch	809051.02